

# Technisches Datenblatt

Produktmerkmale



## Herd Glaskeramik drop-in elektrisch 2x drop-in Kochfeld 400 V

<b>Modell</b>	<b>SAP -Code</b>	00007446
---------------	------------------	----------



- Gerätetyp: Elektrisches Gerät
- Stromverbrauch der Zone 1 [KW]: 2,5
- Stromverbrauch der Zone 2 [KW]: 2,5
- Schutz der Kontrollen: IPX5
- Material: Edelstahl

<b>SAP -Code</b>	00007446	<b>Wird geladen</b>	400 V / 3N - 50 Hz
<b>Netzbreite [MM]</b>	400	<b>Anzahl der Zonen</b>	2
<b>Nettentiefe [MM]</b>	600	<b>Stromverbrauch der Zone 1 [KW]</b>	2,5
<b>Nettohöhe [MM]</b>	50	<b>Stromverbrauch der Zone 2 [KW]</b>	2,5
<b>Nettogewicht / kg]</b>	10.00	<b>Keramikglasabmessungen [mm x mm]</b>	350 x 570
<b>Power Electric [KW]</b>	5.000		

# Technisches Datenblatt

Technische Zeichnung

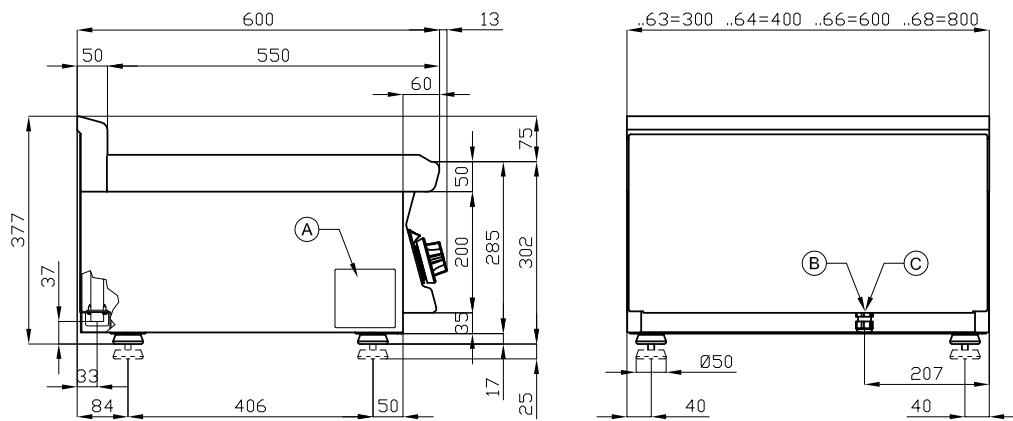


Herd Glaskeramik drop-in elektrisch 2x drop-in Kochfeld 400 V

Modell

SAP -Code

00007446



A	Data plate		B	Electrical connection	
---	------------	--	---	-----------------------	--



### Herd Glaskeramik drop-in elektrisch 2x drop-in Kochfeld 400 V

Modell

SAP -Code

00007446

1

#### **Keramikoberfläche**

Hitze  
gleichmäßige Erwärmung und der Indikator für  
die Restwärme

- Sparen Sie Zeit bei der Zubereitung von Mahlzeiten
- Es gibt keine behinderten und langen Zubereitung von Gerichten
- Das Material setzt nicht ab

2

#### **Innerer thermostatischer Schutz des Kochfelds**

Längere Lebensdauer der Kochfelder

- Es gibt keine Überhitzung der Teller und knackt nicht

3

#### **Grad des Schutzes von Kontrollen IPX5**

Wartung -frei  
Wasserbeständigkeit  
lange Lebensdauer

- Einsparungen bei Serviceinterventionen
- Einfache Reinigung des Geräts

4

#### **Nationärin**

Das Material setzt nicht ab  
Verschleißfestigkeit  
langes Leben

- Einsparungen bei Serviceinterventionen
- Einfache Reinigung des Geräts

5

#### **Hygienische Präparate der oberen Platte**

Abwesenheit von scharfen Ecken und Kanten (potenzielle  
Orte, an denen Schmutz haftbar werden kann)  
glatte Übergänge

- Einfache schnelle Reinigung

6

#### **Variabilität**

Möglichkeit, sich an einer festen Platte als Teil eines  
Monoblocks zu befestigen  
Die Möglichkeit, ein Modul zu erstellen  
langes Leben

- Einsparmaßnahmen
- retten
- langes Leben

# Technisches Datenblatt

technische Parameter



## Herd Glaskeramik drop-in elektrisch 2x drop-in Kochfeld 400 V

Modell

SAP -Code

00007446

**1. SAP -Code:**

00007446

**2. Netzbreite [MM]:**

400

**3. Nettentiefe [MM]:**

600

**4. Nettohöhe [MM]:**

50

**5. Nettogewicht / kg:**

10.00

**6. Bruttobreite [MM]:**

430

**7. Grobtiefe [MM]:**

630

**8. Bruttohöhe [MM]:**

470

**9. Bruttogewicht [kg]:**

12.00

**10. Gerätetyp:**

Elektrisches Gerät

**11. Konstruktionstyp des Geräts:**

Drop-in

**12. Power Electric [KW]:**

5.000

**13. Wird geladen:**

400 V / 3N - 50 Hz

**14. Schutz der Kontrollen:**

IPX5

**15. Material:**

Edelstahl

**16. Arbeitsplatztyp:**

Eingepresst - komfortable Wartung und Reinigung

**17. Arbeitsplatzmaterial:**

AISI 304

**18. Dicke der Arbeitsplatte [MM]:**

2.00

**19. Anzahl der Zonen:**

2

**20. Stromverbrauch der Zone 1 [KW]:**

2,5

**21. Stromverbrauch der Zone 2 [KW]:**

2,5

**22. Anzahl der Stromkontrollstadien:**

6

**23. Service -Zugänglichkeit:**

von vorn durch Abnehmen des Frontpaneels und Entnahme der Behälter für Abfallflüssigkeiten

**24. Sicherheitselement:**

innerer thermostatischer Schutz gegen Überhitzung

**25. Sicherheitsthermostat:**

Ja

**26. Anzahl der Brenner/heißen Teller:**

2

**27. Art der elektrischen Kochzonen:**

Glaskeramik

**28. Keramikglasabmessungen [mm x mm]:**

350 x 570